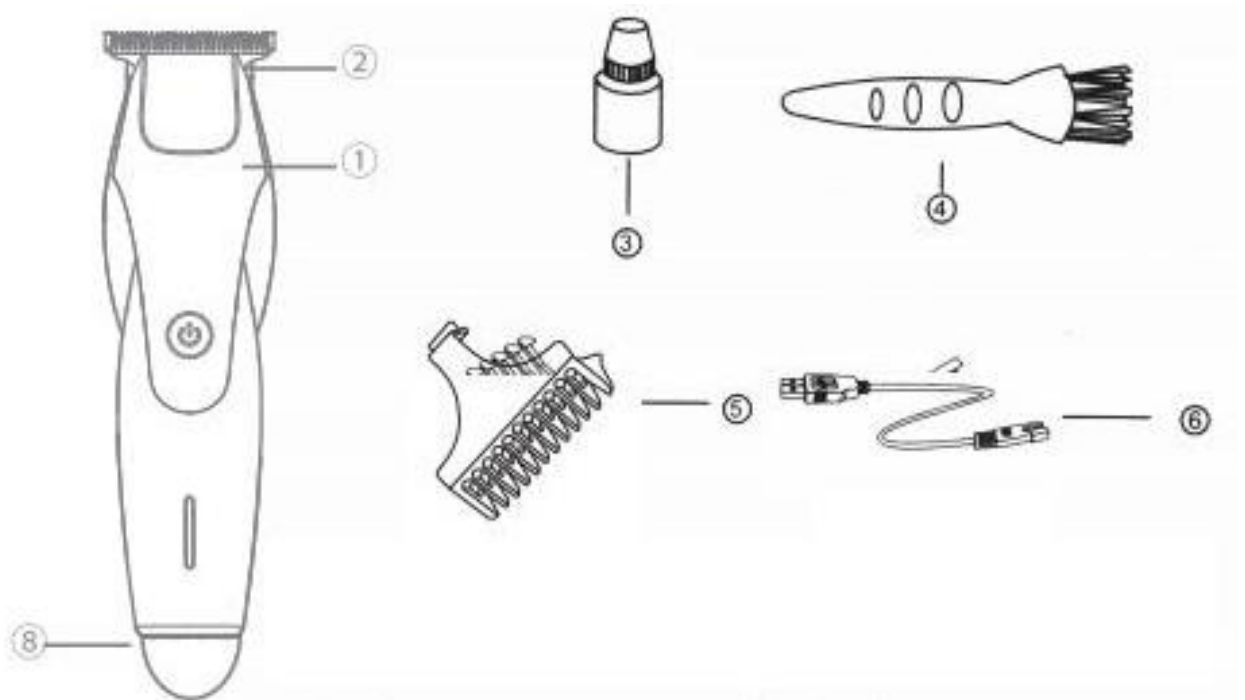


ENCHEN

Инструкция по эксплуатации Машинки для стрижки волос





1. Основной корпус
2. Лезвие
3. Смазочное масло
4. Щетка
5. Ограничивающая гребенка
6. USB-кабель
7. Крюк

Как использовать

1. Нажмите выключатель питания вверх и включите питание машинки для стрижки волос.
2. Проведите задней частью машинки для стрижки волос вдоль волос и подстригите волосы до нужной длины, не используйте машинку для стрижки волос в обратном направлении, иначе вы можете перерезать.
3. Нажмите выключатель питания вниз и отключите питание устройства для стрижки волос.

Мощность продукта: 10 Вт

Время зарядки: около 3 часов (зависит от реальных обстоятельств)

Входной сигнал продукта: 5 В

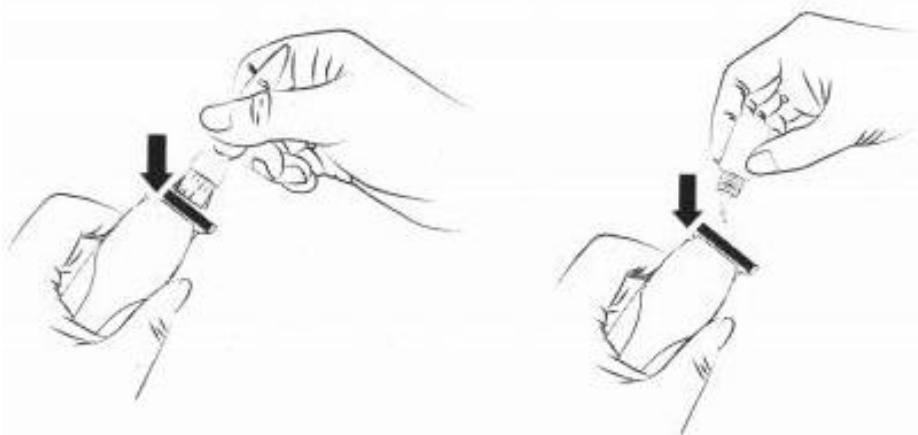


Очистка и техническое обслуживание

Для того, чтобы вам было удобнее пользоваться машинкой для волос, мы рекомендуем вам регулярно чистить машинку для волос, в противном случае это может повлиять на производительность и срок службы машинки для стрижки волос.

Регулярная чистка может поддерживать машинку для стрижки волос в хорошем состоянии, предотвращать рост бактерий и бактерий, а также поддерживать остроту лезвия.

1. Отключите питание машинки для стрижки волос.
2. Сначала очистите волосы на передней части машины и головке лезвия с помощью чистящей щетки, затем промойте лезвие непосредственно водой, после мытья высушите его с помощью фен-сушилки или сотрите капли воды и высушите на воздухе, добавьте несколько капель смазочного масла на лезвие.



Внимание

1. Пожалуйста, следуйте инструкциям по технике безопасности. Неправильная операция может привести к короткому замыканию, пожару, поражению электрическим током и другие серьезные травмы или даже смерть.
2. После завершения зарядки, пожалуйста, сначала подержите зарядное устройство рукой, а затем выньте его из розетки. Не отключайте устройство от сети, потянув за кабель зарядки.
3. Адаптер питания (или USB-кабель), поставляемый с устройством, должен использоваться для зарядки устройства. Когда шнур питания адаптера питания (или USB-кабель) поврежден или штекер адаптера питания не может плотно и неправильно вставляться в розетку, не используйте адаптер питания (или USB-кабель) в целях вашей личной безопасности. Обязательно замените адаптер оригинальной модели (или USB-кабель), чтобы избежать опасности,
4. Не кладите на зарядный кабель тяжелые предметы и не допускайте залипания зарядного кабеля другими предметами, чтобы избежать повреждения или деформации зарядного кабеля.
5. Регулярно очищайте вилку от пыли.
6. Пожалуйста, держите инструмент сухим.
7. Не тяните и не тяните адаптер руками. Адаптер не должен соприкасаться с жидкостью.
8. Не используйте разбавитель, бензол или ацетон для очистки инструмента, в противном случае он изменит цвет.

9. Изделие должно использоваться только для стрижки человеческих волос, оно не должно использоваться для других целей.
10. Пожалуйста, проверьте, не повреждена ли или не деформирована ли режущая кромка перед использованием.
11. Запрещается разбирать или модифицировать инструмент без разрешения, Если looII не может нормально работать, пожалуйста, передайте его в авторизованный сервисный центр дилера для осмотра и ремонта.,
12. Священник (включая детей) с физическими недостатками, психическими расстройствами и отсутствием необходимого опыта и знаний должен использовать инструмент под присмотром и наблюдением охранника, чтобы избежать опасности.
13. Для поддержания нормальной работы инструмента, пожалуйста, заряжайте инструмент при температуре от 5°C до 35°C. Пожалуйста, не подвергайте инструмент воздействию прямых солнечных лучей и не подвергайте его нагреванию или другим источникам тепла,
14. Во время нормальной работы инструмент может слегка нагреваться, это нормально, пожалуйста, не стесняйтесь использовать.
15. В адаптере питания есть трансформатор, запрещается заменять штекер адаптера питания без разрешения.
16. Перед подключением устройства к электросети, пожалуйста, убедитесь, что voltage маркировка на изделии соответствует местному напряжению питания.

Правила гарантии

1. Инструмент изготавливается с помощью строгого контроля качества и контроля
2. Если looIi сломается во время обычного использования, потребитель может воспользоваться бесплатной гарантией на один год в магазине в соответствии с содержанием гарантийного талона на изделие.
3. Плата за ответ взимается в течение гарантийного срока в следующих ситуациях:
 - Падение инструмента, вызванное неправильным использованием потребителем,
 - Засорение инструмента, вызванное ремонтом или модификацией без разрешения;
 - Поломка инструмента, вызванная стихийным бедствием,
 - Поломка инструмента, вызванная перемещением или падением после покупки;
 - Падение инструмента, вызванное использованием неоригинальных зарядных кабелей
 - Неисправность инструмента, вызванная несоблюдением данной инструкции;
 - Поломка инструмента, вызванная повреждением расходных материалов;
4. Пожалуйста, предъявите гарантийный талон и квитанцию о покупке при повторной оплате.

Утилизация отходов

Не выбрасывайте инструмент вместе с обычными отходами по истечении срока его службы.

Пожалуйста, доставьте инструмент на государственную станцию утилизации, и это будет способствовать защите окружающей среды.

Примечание:

1. Перед утилизацией инструмента, пожалуйста, извлеките аккумулятор из инструмента;
2. При извлечении аккумулятора инструмент должен быть выключен.
3. Аккумулятор должен быть утилизирован безопасно.

Способ утилизации отходов battery

Встроенная аккумуляторная батарея содержит вещества, которые могут загрязнять окружающую среду. Мы рекомендуем вам заранее обратиться за консультацией к специалисту по удалению краски для технического обслуживания нашей компании для продления срока службы инструмента перед утилизацией инструмента. Когда вы решите выбросить инструмент, аккумулятор должен быть безопасно извлечен специальным специалистом на государственной станции повторного использования или у дилера, назначенного для технического обслуживания, и возвращен на место, предназначенное для повторного использования. Пожалуйста, не выбрасывайте его по своему желанию.