

## РУКОВОДСТВО ПОЛЬЗОВАТЕЛЯ

### Телефонные аппараты для сотовых сетей связи (смартфоны)

#### TECNO K15q SPARK 10

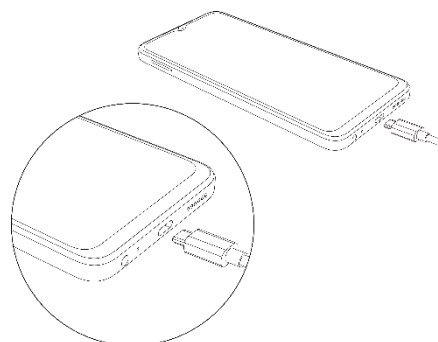
#### ✦ НАЗНАЧЕНИЕ И КОМПЛЕКТАЦИЯ

Спасибо за Ваш выбор и приобретение смартфона торговой марки TECNO модели K15q, маркетинговое наименование – SPARK 10.

Смартфон торговой марки TECNO модели K15q SPARK 10 предназначен для работы в составе систем подвижной радиотелефонной связи стандарта GSM 900/1800 в качестве оконечного абонентского устройства с поддержкой режима пакетной передачи данных (технология GPRS класс B) и улучшенной канальной передачи данных с восьмипозиционной фазовой модуляцией (технология EDGE), стандартов UMTS 900/2000 и режима доступа к высокоскоростным пакетным данным на линии «вниз» (технология HSDPA) и на линии «вверх» (технология HSUPA), стандартов 802.11 a/b/g/n/ac и 802.15 (Bluetooth), а также стандарта высокоскоростной беспроводной передачи данных (LTE-FDD) и технологии беспроводной передачи данных малого радиуса действия (NFC).

*В комплект приобретенной продукции входит:*

- ✓ Смартфон
- ✓ Зарядное устройство
- ✓ USB-кабель
- ✓ Руководство пользователя
- ✓ Гарантийный талон
- ✓ Защитный чехол
- ✓ Скрепка извлечения лотка для SIM-карт



*Основные характеристики смартфона:*

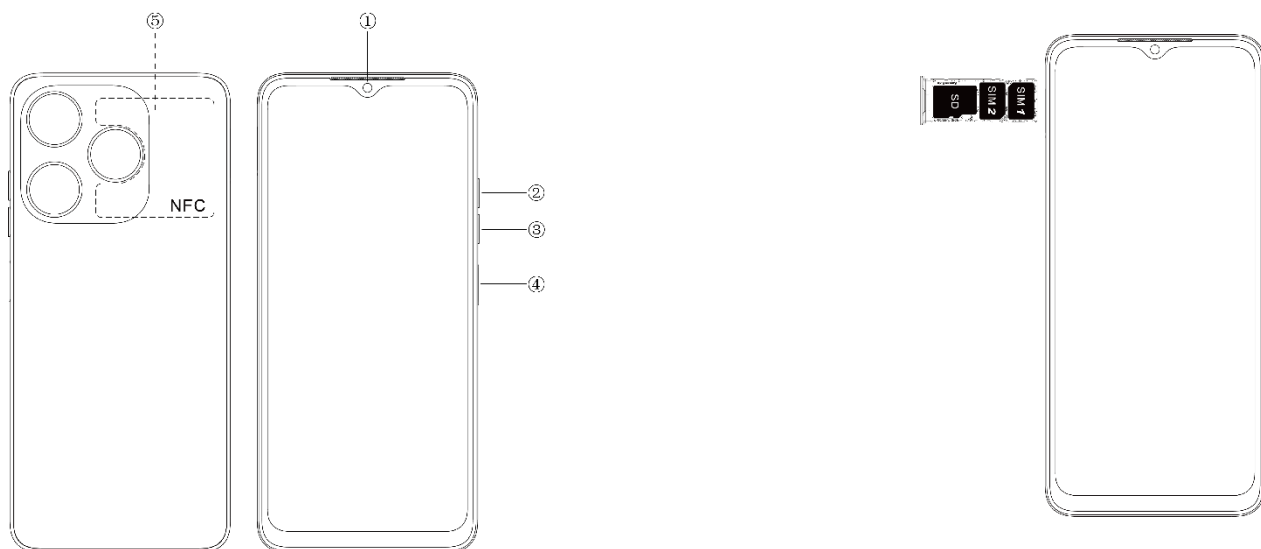
- ✓ Абонентская радиостанция GSM 900/1800
- ✓ Поддержка Bluetooth 5.0
- ✓ 2G
- ✓ 3G
- ✓ LTE B1/B3/B5/B7/B8/B20/B28A/B38/B40/B41
- ✓ Wi-Fi a/b/g/n/ac, 2.4ГГц, 5 ГГц
- ✓ NFC
- ✓ Версия ОС Android 13

*Основные характеристики зарядного устройства:*

- ✓ Входное напряжение устройства – 100-240В
- ✓ Входная сила тока – 0,6А
- ✓ Частота – 50-60 Гц
- ✓ Выходное напряжение – 5В или 7,5В
- ✓ Выходная сила тока – 2,4А

*Примечание: комплектация может быть изменена без дополнительного уведомления.*

## ✦ НАЧАЛО РАБОТЫ С ТЕЛЕФОНОМ



1. Фронтальная камера
2. Клавиша громкости «+»
3. Клавиша громкости «-»
4. Клавиша питания и боковой датчик отпечатков пальцев
5. NFC

*Внимание! Одновременная работа обоих слотов в сетях 3G/4G не поддерживается. SIM-карта для работы в сети 3G/4G может быть выбрана из меню. Для получения nano-SIM обратитесь к оператору связи.*

*Внимание! Карта памяти не входит в комплект поставки и продается отдельно! Аккумуляторная батарея телефона является несъемной! Попытки ее самостоятельного извлечения могут привести к необратимым повреждениям устройства!*

*Внимание! В слот SIM запрещается:*

- устанавливать другие типы SIM-карт (в том числе с адаптерами),
- устанавливать SIM-карту в неверном положении (см. позицию углового среза),
- использовать вырезанные SIM-карты иного типа и размера.

Несоблюдение правил приведет к повреждению SIM слота и отказу в гарантийном обслуживании.

## ✦ ОФИЦИАЛЬНАЯ ИНФОРМАЦИЯ

Все наименования установленных сторонних приложений являются зарегистрированными торговыми марками. Сервисы третьих лиц, установленные на устройстве, могут запрашивать доступ к личной информации. Возможна отправка служебных данных посредством мобильных сетей. Данная информация может использоваться для активации гарантии и лицензий на программное обеспечение. Внимательно изучите политику конфиденциальности сторонних приложений.

Мобильное устройство TECNO KI5q SPARK 10 соответствует международным требованиям к уровню облучения в радиочастотном диапазоне. Предельное значение удельного коэффициента поглощения (SAR) не превышает 2,0 Вт/кг. Данные нормы допустимых границ безопасного облучения были

разработаны независимой научно-исследовательской организацией ICNIRP и исключают возможность нанесения угроз здоровью человека.

Некоторые функции мобильного телефона зависят от услуг и настроек оператора сотовой связи. Отдельные функции могут быть включены или выключены оператором, а их функциональный диапазон может быть ограничен настройками сети. Сведения о доступности и стоимости тех или иных функций можно уточнить у оператора сотовой связи.

Дата изготовления изделия TECNO KI5q SPARK 10 указана на наклейке, которая находится на продукции. Она представлена первыми двумя символами серийного кода S/N, где первый – это год производства, а второй – месяц изготовления.

Первый символ – год:

J – 2020  
K – 2021  
L – 2022  
M – 2023

Второй символ – месяц:

1 – январь	5 – май	9 – сентябрь
2 – февраль	6 – июнь	X – октябрь
3 – март	7 – июль	Y – ноябрь
4 – апрель	8 – август	Z – декабрь

Дата изготовления зарядного устройства указывается на наклейке в виде последних восьми символов кода: XXX (внутренняя классификация) ГГГММДД, где ГГГ – это год, ММ – месяц изготовления, а ДД – день изготовления продукции. Дата изготовления аккумуляторной батареи указывается в формате ГГГ/ММ/ДД, что представляет собой год, месяц и день изготовления продукции соответственно.

Срок службы оборудования составляет 2 года с момента его реализации.

Вся реализуемая продукция имеет удостоверение качества с указанием наименования предприятия-изготовителя, нормативной документации, в соответствии с которой она производилась, даты изготовления и конечного срока реализации.

Вся продукция TECNO прошла официальное подтверждение соответствия согласно требованиям нормативных правовых актов Российской Федерации и технических регламентов Таможенного союза в рамках ЕАЭС.

**Внимание!**

*Производитель оставляет за собой право вносить изменения в настоящий документ и продукт без предупреждения. Все приведенные здесь спецификации и описания могут отличаться от фактических спецификаций и описаний продукта. Несоблюдение данного руководства может привести к выходу телефона из строя и снятию его с дальнейшего гарантийного обслуживания.*

## ГАРАНТИЙНОЕ ОБСЛУЖИВАНИЕ

Гарантийные обязательства компании и бесплатное сервисное обслуживание распространяются на продукцию TECNO, предназначенную для реализации на территории Российской Федерации и приобретенную в Российской Федерации. Более подробная информация об условиях гарантийного

обслуживания приведена в буклете о гарантийном обслуживании в комплекте приобретенного Вами продукта.

Авторизованным сервисным центром TECNO является компания ООО «Связной Сервис»:

<https://www.svyaznoy.ru/support/service>

Полный список авторизованных сервисных центров TECNO доступен на сайте

<https://www.carlcare.com/ru/>

*Внимание!*

*Более подробная информация о продукции компании представлена на сайтах:*

[www.tecno-mobile.com/ru](http://www.tecno-mobile.com/ru)

<https://vk.com/tecnorussia>

## Телефон службы поддержки

(Российская Федерация) 8-800-707-06-55

- Мы работаем с 9.00 до 18.00 по московскому времени с понедельника по пятницу, кроме выходных и праздничных дней
- Бесплатный звонок из любого региона России

## ПРАВИЛА ЭКСПЛУАТАЦИИ

Настоящее Руководство по эксплуатации содержит информацию об основных правилах эксплуатации смартфона TECNO KI5q SPARK 10 и его зарядного устройства (блока питания) модели TECNO U180TED для зарядки аккумуляторных батарей сотовых телефонов, планшетных компьютеров, смартфонов и других мобильных электронных устройств и краткое описание его функциональных возможностей.

Необходимо следовать правилам пользования мобильной связью за рулем. Используйте функцию «Hands-Free» или остановите машину на время разговора. Расположение телефона в зоне работы подушек безопасности может привести к серьезным травмам в случае срабатывания подушки безопасности.

Не рекомендуется подвергать устройство воздействию высоких температур, давления, повышенной влажности. Не рекомендуется подвергать телефон сильным ударам, это может привести к его выходу из строя.

Излучение мобильного телефона может являться причиной помех для других устройств связи, в том числе обычных телефонов, теле- и радиоприемников, офисного оборудования.

Запрещается помещать телефон и его аксессуары в микроволновые печи. Это может привести к непредвиденным последствиям, от выхода из строя оборудования до пожара.

Необходимо соблюдать правила пользования мобильными устройствами в самолетах, лечебных учреждениях, заправках, химических производствах и прочих местах, где существуют ограничения на пользование мобильной связью, связанные с созданием помех для чувствительного к ним оборудования или наличием горючих материалов.

Запрещается разбирать устройство и его аксессуары (аккумулятор). Это может привести к выходу его из строя и протечке аккумулятора. Аккумуляторная батарея телефона является несъемной! Попытки ее самостоятельного извлечения могут привести к необратимым повреждениям устройства!

Оберегайте от ударов жидкокристаллический дисплей смартфона. В случае повреждения дисплея и попадания жидкокристаллического вещества в глаза, необходимо срочно промыть глаза водой и обратиться к врачу.

Использование острых предметов для управления сенсорным экраном может привести к его поломке.

Излучение мобильного телефона может являться причиной помех для других устройств связи, в том числе обычных телефонов, теле- и радиоприемников, офисного оборудования.

Для предотвращения повреждения и выхода из строя телефона и его аксессуаров (аккумулятора, зарядного устройства) необходимо использовать только оригинальные аксессуары. Использование неоригинального аккумулятора или ЗУ может привести к течи аккумулятора или его воспламенению.

Не пытайтесь открывать устройство способом, отличным от указанного в руководстве. Самостоятельный ремонт или ремонт телефона в неавторизованном сервисном центре противоречит гарантии.

Телефон, аккумулятор и зарядное устройство – водонепроницаемые предметы. Не пользуйтесь устройствами в дождь и в помещениях с повышенной влажностью (ванных комнатах).

Для чистки телефона, аккумулятора и зарядного устройства используйте мягкую, сухую тряпку.

Не используйте для чистки алкоголь, спирт, бензин.

## Правила эксплуатации зарядного устройства

Для быстрой зарядки используйте зарядное устройство. До начала зарядки убедитесь в правильном положении батареи. Не вынимайте батарею из телефона во время зарядки.

Не накрывайте телефон во время зарядки. Это может привести к перегреву устройства и его воспламенению.

Во время зарядки телефон следует поместить в хорошо проветриваемое помещение, подальше от легковоспламеняющихся и взрывоопасных объектов. Не заряжайте устройство в помещениях с повышенной влажностью (ванных комнатах). При попадании воды или другой жидкости на зарядное устройство немедленно отключите его из розетки.

Грязь и пыль в розетке могут помешать нормальному процессу зарядки. Не забывайте протирать зарядное устройство от пыли. Время от времени протирайте пыль с розетки. Отключайте зарядное устройство из розетки перед уборкой.

Придерживайтесь использования указанных значений переменного тока. Неверное напряжение может привести, возгоранию, повреждению телефона и зарядного устройства. Не замыкайте зарядное устройство. Короткое замыкание приводит к электрическому шоку, появлению дыма и повреждению устройства.

Не подпускайте детей к заряжающемуся устройству.

Не замыкайте зарядное устройство. Короткое замыкание приводит к электрическому шоку, появлению дыма и повреждению зарядки.

Не прикасайтесь к зарядному устройству, кабелю и розетке мокрыми руками во избежание электрического шока.

Не используйте зарядное устройство при видимых повреждениях кабеля во избежание пожара или электрического шока. Не разбирайте и не изменяйте зарядное устройство.

Не помещайте тяжелые предметы на кабель зарядного устройства. При отключении от розетки потяните за блок зарядного устройства. Не тяните кабель!

## Заряд батареи

Если при полном уровне зарядки телефон остается подключенным к зарядному устройству, происходит автоматическое определение расхода батареи и ее подзарядка.

Заряжайте аккумулятор после длительного неиспользования для продления срока службы аккумулятора.

Не подключайте зарядное устройство к аппарату, если в нем нет батареи. Перед тем как извлечь батарею, убедитесь, что телефон выключен; в противном случае вы можете потерять данные, хранящиеся в телефоне.

Не производите зарядку более 24 часов подряд, перегрев может привести к повреждению батареи.

Разряд батареи происходит наиболее активно в режиме вызова, при включенной подсветке и играх.

Длительное нахождение в режиме активного вызова сокращает заряд аккумулятора.

Батарея разряжается быстрее, если телефон находится вне зоны покрытия сети.

Продолжительность работы батареи зависит от уровня заряда, температуры, уверенности приема сигнала и подсветки.

Использование неоригинального аккумулятора может привести к протечке аккумулятора или его воспламенению.

Для лучших показателей в первый раз производите зарядку батареи не менее 12 часов. Это увеличит жизненный цикл батареи.

## Решение проблем

Ниже приведены возможные проблемы и способы их решения.

Проблемы	Причины и решения
Батарея не заряжается	Убедитесь в правильности установки батареи. Осторожно подключите к телефону зарядное устройство. Производите зарядку в помещениях при температуре 5°C +40°C Возможно, требуется замена батареи или зарядного устройства.

## ✦ ТРАНСПОРТИРОВАНИЕ, ХРАНЕНИЕ, УТИЛИЗАЦИЯ

Транспортирование продукции производится в таре предприятия-изготовителя всеми видами транспорта на любые расстояния. Продукция должна быть упакована в тару, емкости и другие компоненты и материалы, обеспечивающие защиту телефонов от повреждений, порчи и потерь, с целью обеспечения их сохранности при перевозке, перевалке, перегрузке, транспортировке и хранении, а также для исключения доступа к содержимому и возможности причинения вреда грузам, багажу или имуществу перевозчика.

Длительное хранение продукции производится в двойной таре: внутренней и внешней. Для внутренней упаковки применяется специальная упаковочная бумага или полиэтиленовая пленка. В качестве внешней тары используются оригинальные коробки, в которых телефоны были получены от производителя.

Абонентские радиостанции и их комплектующие должны храниться при климатических условиях:

- температура окружающего воздуха от +5°C до +50°C;
- относительная влажность воздуха до 80% при +25°C.

Утилизация абонентских радиостанций и их комплектующих вместе с бытовым мусором запрещена и производится в специальных пунктах утилизации.

### *Внимание!*

*В смартфоне реализована защита от кражи через введенную учетную запись Google: E-mail и пароль. Сохраните эти данные в другом надежном месте, они потребуются Вам в дальнейшем. Утеря этих данных может повлечь дополнительные расходы.*

## ГАРАНТИЙНЫЙ ТАЛОН

При покупке изделия требуйте его проверки в Вашем присутствии и заполнения гарантийного талона. Без предъявления данного талона или его неправильном заполнении претензии по качеству не принимаются и гарантийное обслуживание не производится.

Наименование изделия: \_\_\_\_\_

Серийный номер: \_\_\_\_\_

Дата продажи: \_\_\_\_\_

Подпись продавца: \_\_\_\_\_

Наименование и адрес торговой организации: \_\_\_\_\_

М.П.  
Продавца

Проверка качества изделия в моем присутствии произведена, претензий нет. Изделие в полном комплекте с руководством пользователя получил; с условиями гарантии ознакомлен и согласен.

\_\_\_\_\_ Подпись потребителя

*Произведено в Китае*

*©2023 TECNO MOBILE LIMITED. Все права защищены. Все наименования сторонних продуктов и компаний, упомянутых в данном документе, являются зарегистрированными торговыми марками, а спецификации могут варьироваться в зависимости от региона и государства.*

*Продукция соответствует ТР ЕАЭС 037/2016 "Об ограничении применения опасных веществ в изделиях электротехники и радиоэлектроники", ТР ТС 020/2011 "Электромагнитная совместимость технических средств", ТР ТС 004/2011 "О безопасности низковольтного оборудования".*



ТЕСНО